

Referencia
UG 10059



SERIE CLÁSICA ANTIQUE


Grifo de ducha monoblock

Single-lever shower mixer



DESCRIPCIÓN Grifo monoblock de ducha serie Clásica Antique

CATEGORÍA Grifos de baño

COLORES 

REFERENCIA EAN 9427073205155
REF 10059

Color Antique

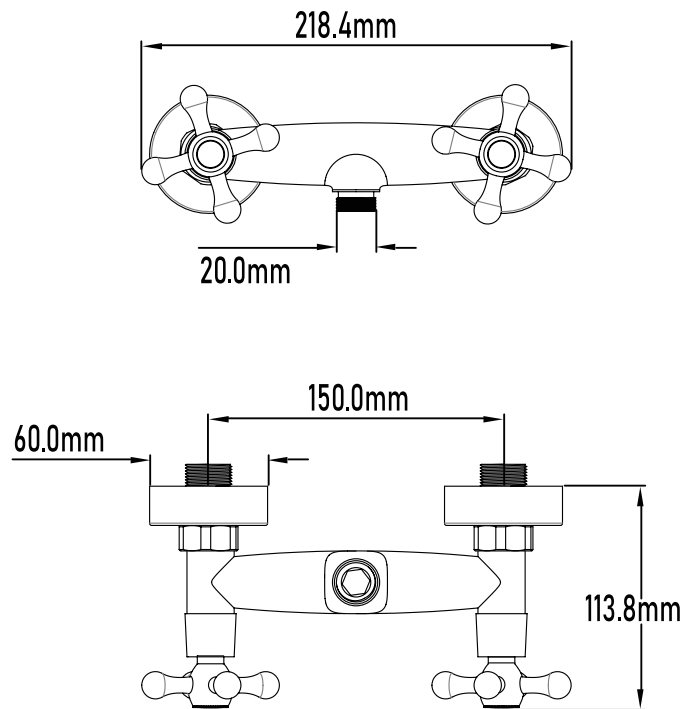
Referencia
UG 10059



SERIE CLÁSICA ANTIQUE

Grifo de ducha monoblock

Single-lever shower mixer



PLANO TÉCNICO

MEDIDAS LxAxH CON EMBALAJE UNIDAD	16cm X 22cm X 14cm
MEDIDAS LxAxH CON EMBALAJE X 12	45,50cm X 33,50cm X 44cm

DIMENSIONES

Referencia
UG 10059



SERIE CLÁSICA ANTIQUE

Grifo de ducha monoblock

Single-lever shower mixer

ESPECIFICACIONES

MATERIAL	Latón
ACABADO	Antique
PRESENTACIÓN	Caja
USO	Doméstico
OTRAS ESPECIFICACIONES	Cartucho 40 s/f
RECOMENDACIONES	Limpiar con un paño húmedo y secar minuciosamente. No utilizar productos abrasivos
ACCESORIOS	Set de fijación Excéntricas Con equipo de ducha
BENEFICIOS	Disposición de respuestos a nivel nacional
GARANTÍA	2 años por defectos de fabricación

SERIE CLÁSICA ANTIQUE

ESTÉTICA

Es adecuado que combine con el resto de la estancia (accesorios, muebles, revestimientos...).

Es recomendable diferenciar entre estilo clásico o moderno, formas cuadradas o redondas...

UTILIDAD

Apertura cómoda y accesibilidad de los elementos (caño bajo, caño alto, encastrado, extraíble...)

BENEFICIOS

Buscar reducción de consumo, mantenimiento de la temperatura seleccionada...

