

Referencia  
**UG 11009T**



TERMOSTÁTICO NEW DESIGN **BLACK EDITION**  
**Termostático ducha New Design**  
Thermostatic shower mixer



---

**DESCRIPCIÓN** Grifo termostático de ducha New Design **BLACK EDITION**

**CATEGORÍA** Grifos de baño

**COLORES** 

**REFERENCIA** EAN 8437018399161  
REF 11009T

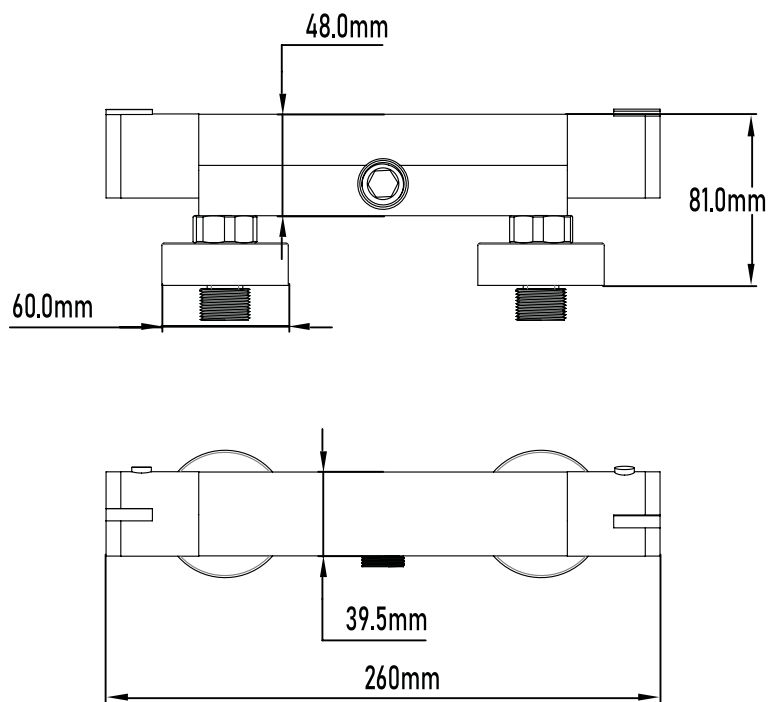
---

Color Negro

Referencia  
**UG 11009T**



TERMOSTÁTICO NEW DESIGN **BLACK EDITION**  
**Termostático ducha New Design**  
Thermostatic shower mixer



PLANO TÉCNICO

---

<b>MEDIDAS LxAxH CON EMBALAJE UNIDAD</b>	16,20 cm X 33,50cm X 8,20cm
<b>MEDIDAS LxAxH CON EMBALAJE X 12</b>	51cm X 34,50cm X 34,5cm

---

DIMENSIONES



TERMOSTÁTICO NEW DESIGN **BLACK EDITION**  
**Termostático ducha New Design**  
Thermostatic shower mixer

**ESPECIFICACIONES**

<b>MATERIAL</b>	Latón
<b>ACABADO</b>	Negro mate
<b>PRESENTACIÓN</b>	Caja
<b>USO</b>	Doméstico
<b>OTRAS ESPECIFICACIONES</b>	Montura cerámica
<b>RECOMENDACIONES</b>	Limpiar con un paño húmedo y secar minuciosamente. No utilizar productos abrasivos
<b>ACCESORIOS</b>	Set de fijación   Excéntricas
<b>BENEFICIOS</b>	Disposición de respuestos a nivel nacional
<b>GARANTÍA</b>	3 años por defectos de fabricación

**ESTÉTICA**

Es adecuado que combine con el resto de la estancia (accesorios, muebles, revestimientos...).

Es recomendable diferenciar entre estilo clásico o moderno, formas cuadradas o redondas...

**UTILIDAD**

Apertura cómoda y accesibilidad de los elementos (caño bajo, caño alto, encastrado, extraíble...)

**BENEFICIOS**

Buscar reducción de consumo, mantenimiento de la temperatura seleccionada...

**TERMOSTÁTICOS BAÑO Y DUCHA**

